

GEA[®]
AUTOPARTES

**BOMBAS
DE COMBUSTIBLE**



www.gea.com.ar

10 RAZONES PARA ELEGIRNOS



1

Líderes en la fabricación de autopartes para carburación.

2

Contamos con 48 años de experiencia en la producción de autopartes.

3

Únicos fabricantes en Argentina de bombas de combustible para inyección electrónica

4

Calidad superior con controles 100% en el proceso de fabricación.

5

Vida útil comparable a las bombas originales. Más tranquilidad para el instalador.

6

Stock permanente, entrega inmediata a todo el país.

7

Garantía real de recambio.

8

Asesoramiento técnico

9

Atención directa y personalizada, reconocida por nuestros clientes.

10

Desarrollo y diseño propio con innovaciones patentadas.

CARACTERÍSTICAS TÉCNICAS

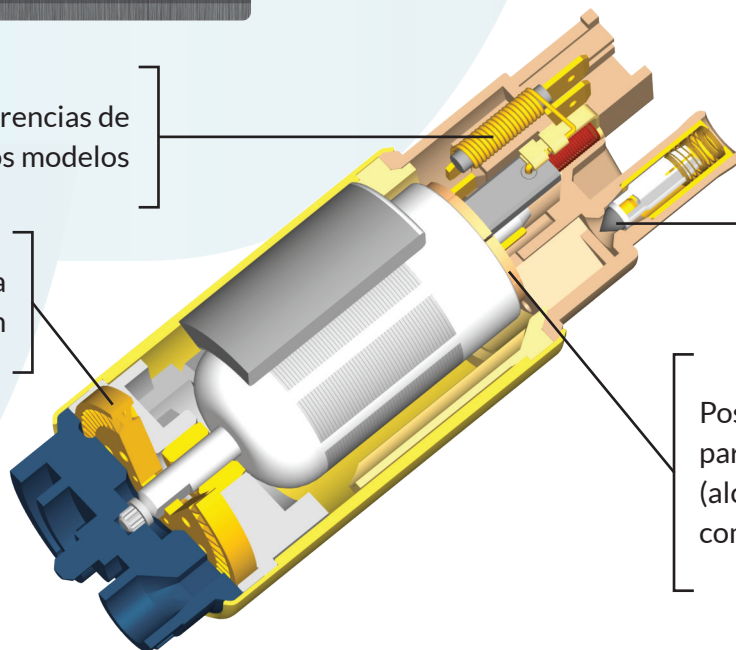
DISEÑO PROPIO CON
INNOVACIONES PATENTADAS



DESARROLLO INTEGRAL EN 3D
ASISTIDO POR COMPUTADORA

Supresor de interferencias de
la radio en todos los modelos

Turbina de última
generación



Válvula de retención
con punta de vitón

Posibilidad de elegir colector
para combustibles especiales
(alconafta-naftas para
competición)

EQUIPO PARA EL
CONTROL FINAL 100%
DEL CAUDAL, PRESIÓN
Y AMPERAJE



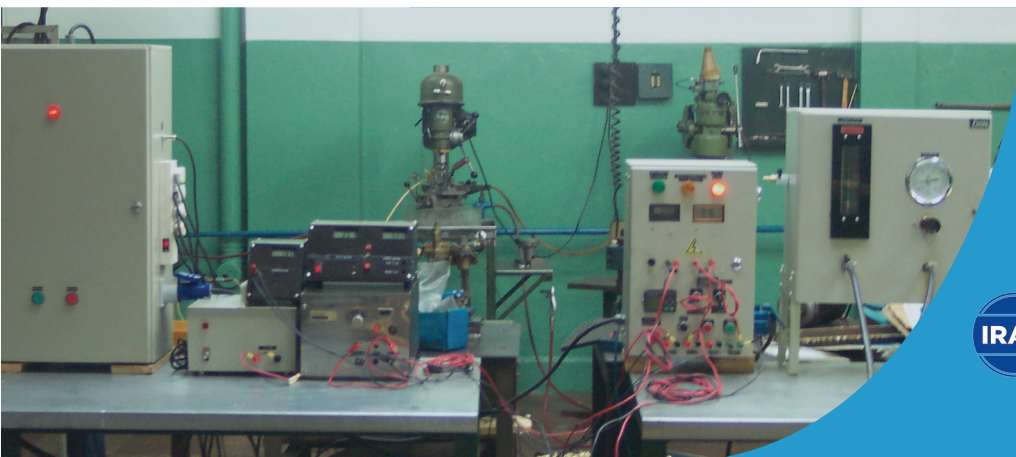
BANCO DE ENSAYOS
SEGÚN NORMAS:



SAE J 1537



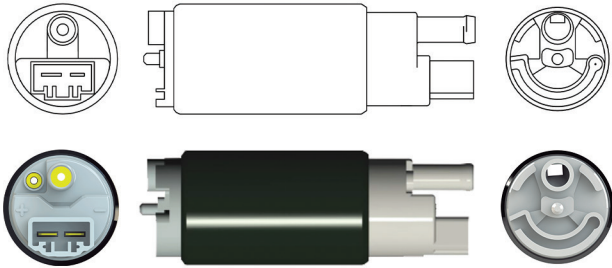
IRAM/AITA
10288



• COMO USAR ESTE CATÁLOGO

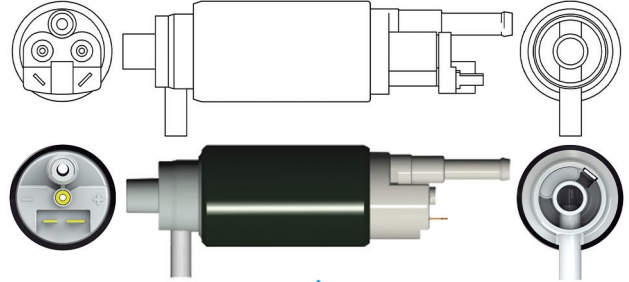
Las figuras que se muestran a continuación son para simplificar la elección de una bomba según nuestros códigos de identificación. Las figuras sin color muestran las bombas originales y las figuras con color muestran las bombas fabricadas en GEA para reemplazarlas. Después de identificar la bomba según su forma hay que determinar si el sistema de inyección es monopunto, multipunto o de alta presión y/o caudal. (Sigue en pág. 5)

Bomba Bosch tipo Universal



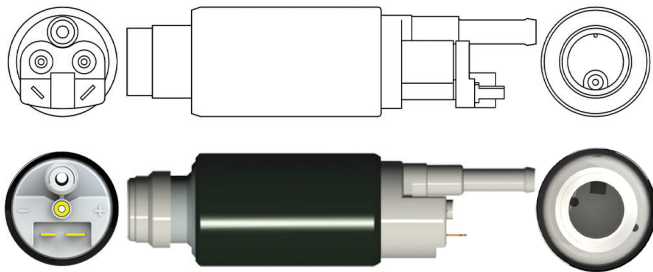
Código GEA: BG-01

Marwal y Walbro tipo pico de costado



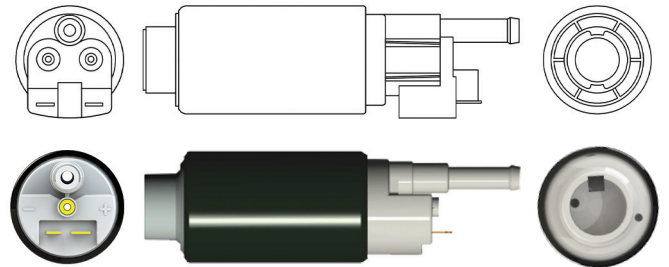
Código GEA: BG-02

Bomba Walbro tipo Europea



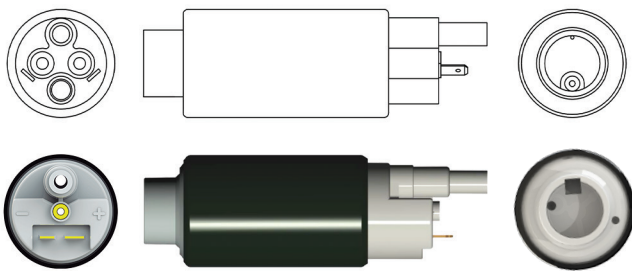
Código GEA: BG-04

Bomba Walbro tipo Megane



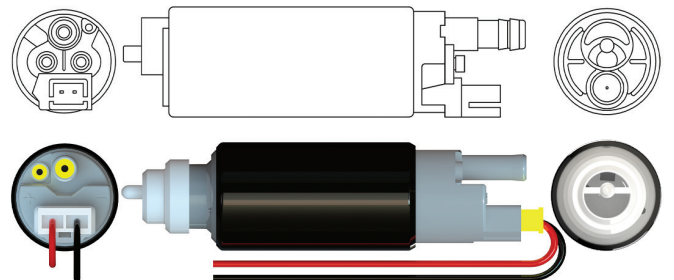
Código GEA: BG-06

Bomba Walbro tipo Ford F-150



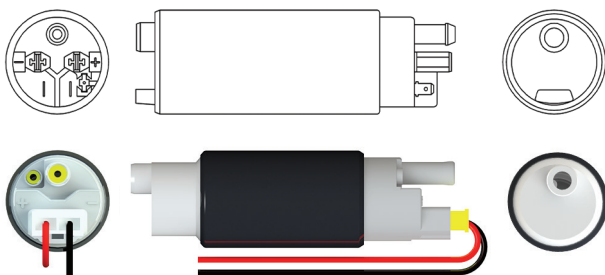
Código GEA: BG-12

Bomba Delphi



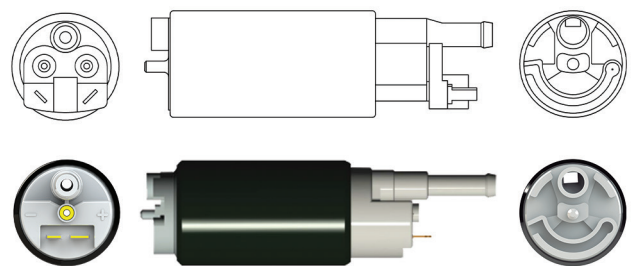
Código GEA: BG-13

Bomba Peugeot 306-BMW Horizontal



Código GEA: BG-14

Bomba Marelli MAM0103 - MAM00219



Código GEA: BG-15

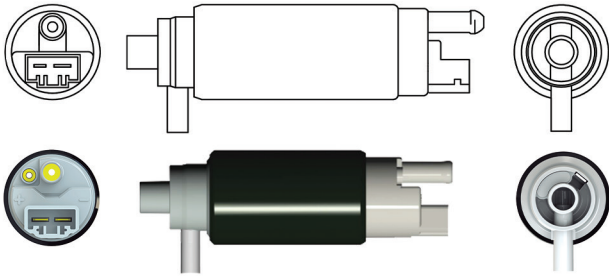
• EJEMPLO PARA ELEGIR EL CÓDIGO DE NUESTRAS BOMBAS

Para reemplazar una bomba Bosch cuya forma es similar a la figura en la página 4 con el título "Bosch tipo universal", nuestra bomba es la de al lado con el código BG-01.

Si el automóvil tiene un sistema de inyección monopunto, se agrega la letra 'B' a dicho código (BG-01B), si el sistema es multipunto se agrega la letra 'N' (BG-01N) y si es de alta presión se agrega la letra 'A' (BG-01A).

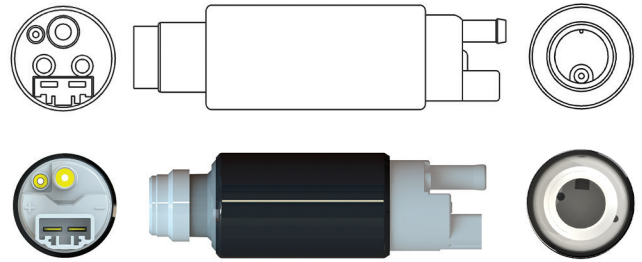
Para más información ver la página 6.

Bomba Walbro tipo Volvo



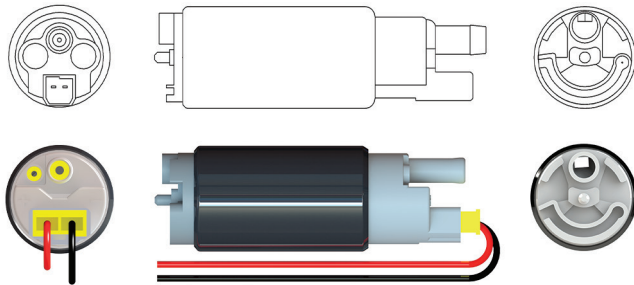
Código GEA: BG-16

Bomba Walbro tipo Ficha Bosch



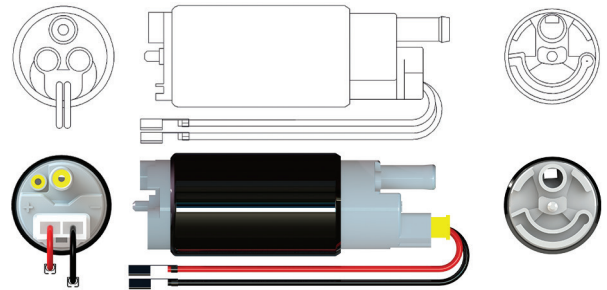
Código GEA: BG-17

Bomba Visteon y Tipo Bosch con ficha



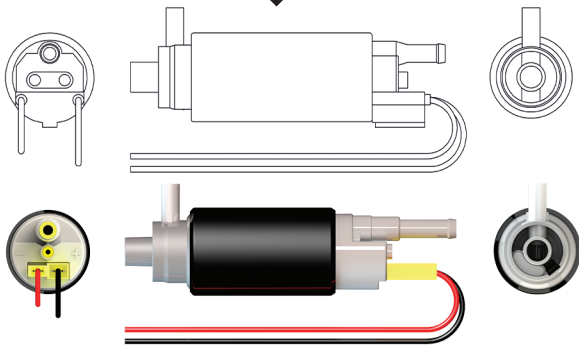
Código GEA: BG-18

Bomba Bosch tipo con Ficha y Conector



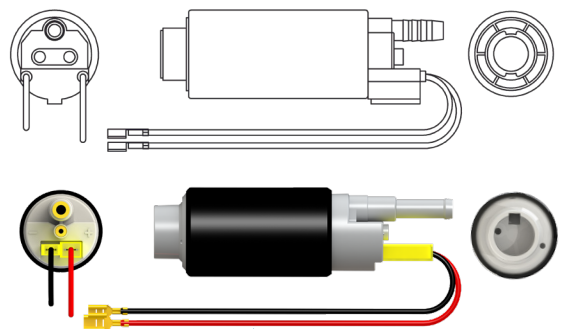
Código GEA: BG-19

Bomba Walbro Dodge RAM



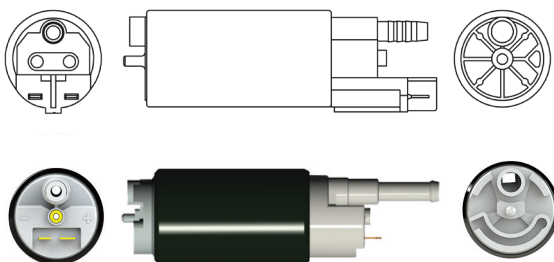
Código GEA: BG-20

Ford Ranger 3,0 Diesel



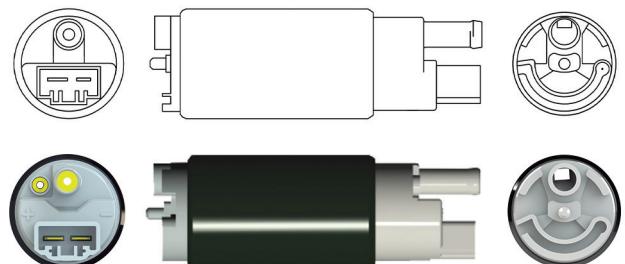
Código GEA: BG-21

Citröen - Peugeot Diesel



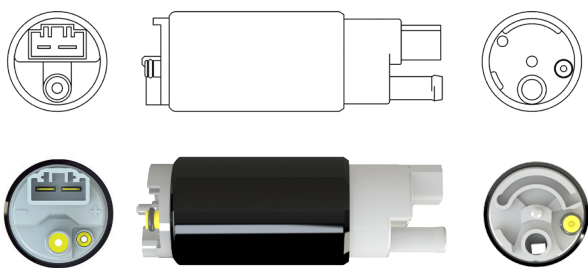
Código GEA: BG-22

Hyundai - Kia Diesel



Código GEA: BG-23

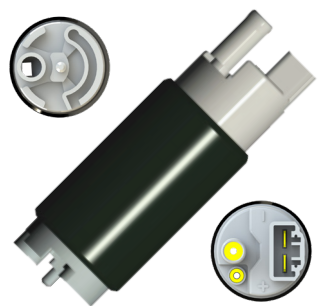
Bomba Meriva - Eco Sport con descarga



Código GEA: BG-24N

TABLA DE APLICACIONES

Código GEA	Sistema	Aplicaciones por vehículo	Códigos Originales	Adaptable a vehículo	Adaptable a código
BG-01B	BOMBA MONOPUNTO Presión 1.2 Bar Caudal 110 L/H	ALFA ROMEO: 155 2.5 CITROËN: Berlingo 1.4/1.8 DAEWOO: Espero 2,0 hasta 1995 FIAT: Tipo 1,6 - Palio 1,6 - Siena 1,6 - Tempra 1,6 Palio Weekend 1.6 FORD: Fiesta 1,3 - Orion 1,6 - Courier - Focus GM: Corsa 1,0/1,3/1,4/1,6 - Corsa pick Up 1,6 - Corsa sedan 1,4/1,6 hasta 1996 - Blazer - C20 - Kadett - Vectra - S10 - Silverado HONDA: Civic 1,6 16V - LX sedan - Fit 1,4 1,5 HYUNDAI: Elantra 1,6 - Accent - Cupe MAZDA: 323 1,6 - Wagon hasta 1995 MITSUBISHI: Montero hasta 1996 PEUGEOT: Partner RENAULT: 19 1,6 desde 1995 TOYOTA: Corolla 1,6 16V / 1,8 - Fielder 1,8 VOLKSWAGEN: Gol 1,6/1,8 - Saveiro 1,6/1,8 - Pointer 1,6/1,8	0580 453 483 0580 453 410 0580 453 417 0580 453 471 0580 453 482 0580 453 607	-	-
BG-01N	BOMBA MULTIPUNTO Presión 3 Bar Caudal 100 L/H	ALFA ROMEO: 145/146/155 CITROËN: Berlingo - C3 - C4 - Picasso CHERY: Tiggo 2.0 16V - QQ 0.8 1.1 - Fulwin 1.6 CHRYSLER: Stratus 2.5 DAEWOO: Espero 2,0 de 1993 a 1997 FIAT: Tipo 1,6/2,0 - Palio - Siena - Tempra 2,0 FORD: Fiesta / Ka 1,1/1,3/1,4/1,6 - Escort GM: C 20 4,1 - Corsa Wind- Vectra 2,0/2,5 - S 10 2,2- Corsa 1,0/1,4/1,6- Blazer 2,2 - Silverado 4,1 - Zafira 1,6/1,8 - Astra 1,4/1,8/2,5 - Meriva HONDA: Civic 1,5-1,6 - CRV 2,0 - Prelude 2,0 - Accord Coupe HYUNDAI: Elantra - Accent - Tucson - Sonata - Santa Fe - Santamo I30 ISUZU: Trooper 3.5 JEEP: Cherokee - Wrangler 4.0 KIA: Sephia - Sportage - Pride PEUGEOT: 208-308 NISSAN: Máxima 3,0 - Pathfinder 3,3 V6 OPEL: Omega - Tigra RENAULT: 19 - Laguna - Megane II - Kangoo RST Scenic 16 V SEAT: Cordoba 1,8 - Ibiza de 1995 a 1999 SUZUKI: Swift TOYOTA: Corolla 1,6/1,8/2,0 - Celica - Land Cruiser - Rav4 1,8/2,0 - Camry 2,0 - Corona VOLKSWAGEN: Golf 1,8 - Fox - Gol - Pointer - Polo - Saveiro - Santana 2,0	0580 313 057 0580 454 094 0580 453 403 0580 453 408 0580 453 453 0580 453 456 0580 453 471 0580 453 477 0580 453 490 17042-31U18 2322115040 2322150060 2322116490 7789626 7789629 815037 96447442 993784025R	-	-
BG-01A	BOMBA DE ALTO CAUDAL Y PRESIÓN Presión 4 Bar Caudal 120 L/H	FORD: Ranger 4,0 GM: Astra 1,8/2,0 de 1998 a 2004 - Blazer/S 10 4,3 V6 de 1999 a 2003 - S10 4,3 V6 - Vectra B - Zafira 2,0 de 2001 a 2005 HONDA: Accord 2,2/2,3/3,0 - Civic 1,6 - CRV 2,0 ISUZU: Trooper 3,2 V6 JEEP: Cherokee - Grand Cherokee - Wrangler KIA: Sportage 2,0 - Sephia MAZDA: 323 - 626 - Mx3 MITSUBISHI: Eclipse - Colt - Galant 3000 GT RENAULT: koleos SUZUKI: Fun 1,0/1,4	0580 453 407 0580 453 427 0580 453 443 0580 453 465 0580 453 481 17040S01A30 815037 93288811 993784025 E8229 EP432 F000TE185Y F2A7-9A407-A	-	-

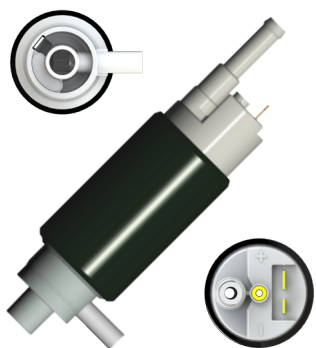


Modelo tipo

BOSCH UNIVERSAL

TABLA DE APLICACIONES

Código GEA	Sistema	Aplicaciones por vehículo	Códigos Originales	Adaptable a vehículo	Adaptable a código
BG-02B	<p>BOMBA MONOPUNTO</p> <p>Presión 1.2 Bar Caudal 110 L/H</p>	<p>CITROËN: Saxo - Berlingo</p> <p>FIAT: Tempra 2,0 de 1994 a 1999 - Uno 1,4/1,6 - Palio 1,3 - Palio/Siena 1,6 - Fiorino 1,0/1,5 - Tipo 1,6 de 1993 a 1996</p> <p>FORD: Escort 1,6/1,8 - Orion - Galaxy 1,6/1,8</p> <p>PEUGEOT: 306 - 406 - Partner</p> <p>RENAULT: 19 1,6/1,7/1,8 - Chamade</p> <p>ROVER: 45 - 200 - 400</p> <p>VOLKSWAGEN: Gol 1,0/1,6/1,8 - Polo - Pointer 1,6/1,8 - Santana / Quantum 1,8</p>	<p>152552</p> <p>152575</p> <p>152594</p> <p>6025304882</p> <p>ERJ 197</p> <p>ERJ 240</p> <p>ERJ 241</p> <p>ERJ 242</p> <p>MAM 00209</p>	-	-
BG-02N	<p>BOMBA MULTIPUNTO</p> <p>Presión 3 Bar Caudal 100 L/H</p>	<p>CITROËN: Berlingo - Xantia</p> <p>FIAT: Palio/Strada 1,6 - Uno 1,6 - Siena/Tipo 2,0 Tempra 2,0 16V - Fiorino 1,6 - Palio Weekend 1,6</p> <p>FORD: Escort 1,6/1,8/2,0 - Orion - Galaxy 2,0</p> <p>MERCEDES BENZ: Clase A 1,6/1,9</p> <p>PEUGEOT: 406 1,6, 1,8, 2,0 de 1995 a 2004</p> <p>RENAULT: 19 1,6/1,7/1,8</p> <p>ROVER: 214/216/218/414/416/420</p> <p>VOLKSWAGEN: Gol 1,0/1,6/1,8/2,0 - Polo - Pointer 2,0 - Saveiro 1,6/1,8</p>	<p>0 986 580 171</p> <p>ERJ 197</p> <p>ERJ 237</p> <p>ERJ 240</p> <p>ERJ 241</p> <p>ERJ 246</p> <p>MAM 00210</p> <p>TU1064778198</p>	-	-
BG-02A	<p>BOMBA DE ALTO CAUDAL Y PRESIÓN</p> <p>Presión 4 Bar Caudal 110 L/H</p>	<p>FORD: F-100 4,9</p> <p>MERCEDES BENZ: Clase A</p>	<p>228234103R</p> <p>MAM 00215</p>	-	-

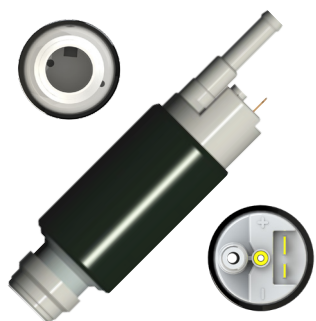


Modelo tipo

MARWAL Y WALBRO
PICO DE COSTADO

TABLA DE APLICACIONES

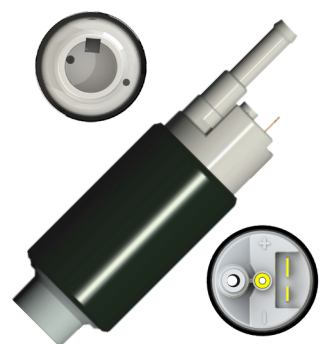
Código GEA	Sistema	Aplicaciones por vehículo	Códigos Originales	Adaptable a vehículo	Adaptable a código
BG-04B	<p>BOMBA MONOPUNTO</p> <p>Presión 1.2 Bar Caudal 110 L/H</p>	<p>CITROËN: Saxo - Jumper</p> <p>DAEWOO: Espero</p> <p>FORD: Orión - Explorer</p> <p>MITSUBISHI: Galant</p> <p>PEUGEOT: 106 1,0/1,1/1,4 - 605 2,0 - Expert 1,6</p> <p>RENAULT: 19 1,6 - Clío 1,6 - Twingo 1,2</p> <p>VOLKSWAGEN: Pointer</p>	<p>46473397</p> <p>7747117</p> <p>7700812372</p> <p>7700827359A</p> <p>7700840831</p> <p>ESS 382</p> <p>ESS 273</p> <p>MSS 070</p>	-	-
BG-04N	<p>BOMBA MULTIPUNTO</p> <p>Presión 3 Bar Caudal 100 L/H</p>	<p>ALFA ROMEO: 145-146 1,4/1,6/1,8 - 155</p> <p>CITROËN: Picasso - Xsara - Xantia 1.8/2.0</p> <p>FIAT: Tipo 1.6/1.8 - Brava/Bravo 1,6/1,8 - Marea/Palio 1,6 - Tempra 1,8/2,0</p> <p>FORD: Orión 2,0 - Ranger - Explorer</p> <p>GM: Corsa</p> <p>PEUGEOT: 405 - 106</p> <p>RENAULT: 19 1,6/1,8 desde 1995 - Clío I 1,6/1,8 de 1996 a 2000 - Laguna - Megane 1.4/1.6/2,0</p> <p>DAEWOO: Espero - Lanos - Leganza - Matiz - Nubira - Rezzo</p>	<p>46411584</p> <p>46473397</p> <p>46831949</p> <p>7747117</p> <p>7750715</p> <p>7700802178</p> <p>7700812372</p> <p>7700827359</p> <p>7700827641</p> <p>7700840830</p> <p>AOR034/049/163</p> <p>AOV 080</p> <p>ESS 287/290</p> <p>ESS 452/481</p> <p>MSS 071</p> <p>FOAZ-9H307-C</p>	-	-
BG-04A	<p>BOMBA DE ALTO CAUDAL Y PRESIÓN</p> <p>Presión 4 Bar Caudal 110 L/H</p>	<p>ALFA ROMEO: 155 2,0 turbo</p> <p>FORD: Ranger 2,3 - Explorer</p> <p>GM: Blazer</p> <p>RENAULT: Clío - Megane</p>	<p>AEF 087</p> <p>AOV 081</p> <p>AOR 050</p> <p>AOV 203</p> <p>MSS 077</p>	-	-



Modelo tipo

WALBRO EUROPEA

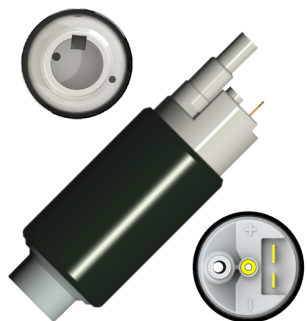
TABLA DE APLICACIONES



Modelo tipo

WALBRO MEGANE

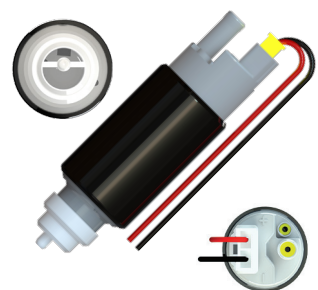
Código GEA	Sistema	Aplicaciones por vehículo	Códigos Originales	Adaptable a vehículo	Adaptable a código
BG-06B	BOMBA MONOPUNTO Presión 1.2 Bar Caudal 110 L/H	FIAT: Tipo 1,6 - Tempra 2,0 FORD: F100 - Explorer - Ranger RENAULT: 19	-	-	-
BG-06N	BOMBA MULTIPUNTO Presión 3 Bar Caudal 100 L/H	ALFA ROMEO: 145 - 146 DAEWU: Racer FORD: Explorer - Ranger HYUNDAI: Excel RENAULT: 19 - Megane 2,0 - Scenic 2,0 - Twingo 1,2 - Clío II 1,2/1,4/1,6 VOLKSWAGEN: Gol Trend	46411584 7700416968 7700418353 E2001 E2065 EP274 ESS 296/287/481 F000TE1665 F8XZ9H307BA FE 0096/0105/0109 MAM00214	GM: Astra 1.8/2.0/2.0 GLS - Celta 1.0LS/1.4 GLS Classic 1.6 - Corsa 1.0/1.6 GLS/1.8 - Vectra 2.0/2.2 CITROËN: C3 1.4/1.6 16V - Picasso 1.6/2.0 FIAT: Tempra 2.0 FORD: Focus 1.8 16V/2.0 16V RENAULT: Clio 1.0 - Megane 2.0 RT/2.0i - Logan - Scenic 1.6 - Sandero - Symbol - Twingo 1.2 PEUGEOT: 206 1.6 - Partner 1.4/1.6 DAEWU: Espero 1.8/2.0	0580 464 001 1525N7 E10231 MAM00220 TTP297 TTP370 TTP387
BG-06A	BOMBA DE ALTO CAUDAL Y PRESIÓN Presión 4 Bar Caudal 110 L/H	FORD: Ranger V6 4.0 - Explorer V8 5,0 SAAB: Varios	AOS 006 ESS 287 MAM00216	-	-
BG-12N	BOMBA MULTIPUNTO Presión 3 Bar Caudal 120 L/H	FORD: F 150 4,9 - Explorer 4,0 USA - Bronco 4,0 USA	E2059 EP 357 MAM2059	-	-
BG-12A	BOMBA DE ALTO CAUDAL Y PRESIÓN Presión 3 Bar Caudal 150 L/H	FORD: F 100/150 4,9 USA 2º tanque - Explorer 4,0 - Bronco 4,0 - Ranger	F4TU 9350 A1A E2064M E83E-9H307-BA JU-93350-AA	-	-



Modelo tipo

WALBRO FORD F-150

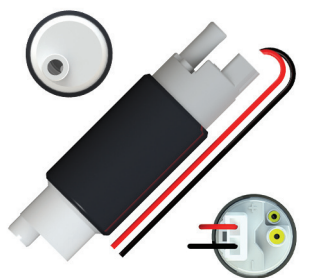
TABLA DE APLICACIONES



Modelo tipo

DELPHI

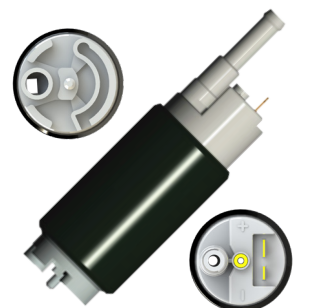
Código GEA	Sistema	Aplicaciones por vehículo	Códigos Originales	Adaptable a vehículo	Adaptable a código
BG-13B	BOMBA MONOPUNTO Presión 1.2 Bar Caudal 110 L/H	-	-	GM: Corsa 1.4/1.6 - S10 - Blazer 4,3L	25115689 25116279 BCD00102 EP 386 FE0025 FE0041 FE0047 FE0114 FE0116 6443109 815008
BG-13N	BOMBA MULTIPUNTO Presión 3 Bar Caudal 100 L/H	-	-	GM: Blazer 2.2 - S10 - Lumina	EP375 EP 377 2511625



Modelo tipo

PEUGEOT 306 - BMW HORIZONTAL

BG-14N	BOMBA MULTIPUNTO Presión 3 Bar Caudal 100 L/H	PEUGEOT: 306 1.8i / 2.0i 16V / Cabriolet 106 1.4 CITROEN: Saxo- ZX 1.8i / 2.0i 16V	0580 453 052	-	-
BG-14A	BOMBA DE ALTO CAUDAL Y PRESION Presión 4 Bar Caudal 120 L/H	BMW: Serie 3 - 325	0580 453 053	BMW: Serie 5- 328 CHEVROLET: Gran Blazer JEEP: Cherokee PEUGEOT: 307 - 406 - 605 2.0 / 3.0	0580 453 071 0580 453 021

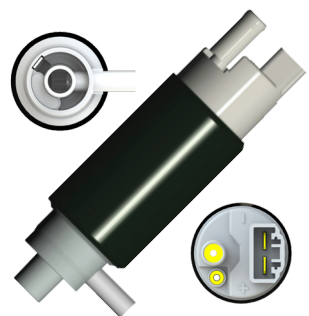


Modelo tipo

MAM00103 / MAM00219

BG-15N	BOMBA MULTIPUNTO Presión 3 Bar Caudal 100 L/H	FIAT: Palio RST - Palio - Siena - Uno - Marea - Fiorino - Idea - Strada	MAM00103	CITROËN: C3 FIAT: Idea 1,4 - Palio 1,4 - Siena 1,4 - Strada 1,4 todos Fire - Cronos/Argo 1,3 PEUGEOT: 207 compact Renault: Clio II 16V - Logan - Sandero - Symbol	MAM00217 MAM00226 MAM00228 MAM00229 96350078 7700462007 TTP456 TTP464 TTP467 TTP476
BG-15A	BOMBA DE ALTO CAUDAL Y PRESIÓN Presión 4 Bar Caudal 120 L/H	CITROËN: C4 1,6/2,0 PEUGEOT: 207 1,4/1,6 - 408 1,6/2,0	MAM00219	-	-

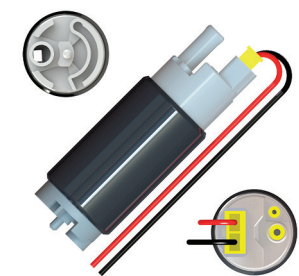
TABLA DE APLICACIONES



Modelo tipo

VOLVO

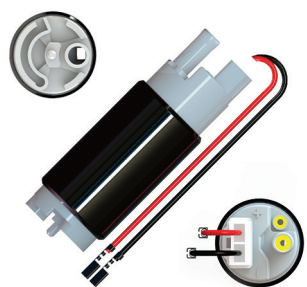
Código GEA	Sistema	Aplicaciones por vehículo	Códigos Originales	Adaptable a vehículo	Adaptable a código
BG-16N	<p>BOMBA MULTIPUNTO</p> <p>Presión 3 Bar Caudal 100 L/H</p>	VOLVO: S40 de 1995 a 2000	30611161 ERT235 GRJ235	-	-
BG-17N	<p>BOMBA MULTIPUNTO</p> <p>Presión 3 Bar Caudal 100 L/H</p>	<p>GM: S10 - Blazer - Lumina</p> <p>DAEWO: Lanos</p> <p>VOLVO</p>	0580 453 058 GCA 3348 GCA 3350	-	-
BG-18N	<p>BOMBA MULTIPUNTO</p> <p>Presión 3 Bar Caudal 100 L/H</p>	<p>FORD: Fiesta 1,3/1,4 16v/1,6 - Ka 1,0/1,3/1,6 Courier 1,4 16v /1,6 8v - Escort 1,4 16v/1,6 8v Mondeo - Transit 2,0 - Ranger - Focus</p>	1S4U9350C1AM 1S4U9350B1AM E 2157 E2226 E 2254 XL3M9350A XL3U9350A XS4UC1A	<p>MAZDA: 628 98 - Miata</p> <p>MITSUBISHI: Samurai 1.3 1990-1995</p> <p>SUZUKI: Vitara 1.6 16v</p>	E2111 RT57B10 1510057B10 143010084PHY1
BG-18A	<p>BOMBA DE ALTO CAUDAL Y PRESION</p> <p>Presión 4 Bar Caudal 120 L/H</p>	FORD: Courier - Focus	1S4U9350C1AX BC003ITM	-	-



Modelo tipo

VISTEON Y BOSCH CON FICHA

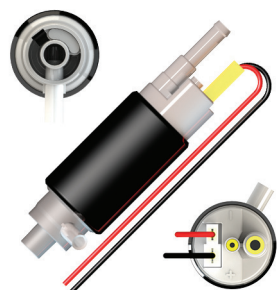
TABLA DE APLICACIONES



Modelo tipo

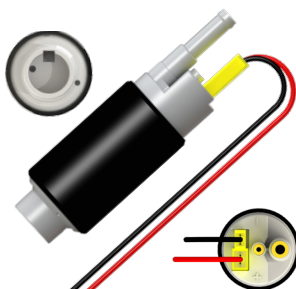
BOSCH CON FICHA Y CONECTOR

Código GEA	Sistema	Aplicaciones por vehículo	Códigos Originales	Adaptable a vehículo	Adaptable a código
BG-19N	<p>BOMBA MULTIPUNTO</p> <p>Presión 3 Bar Caudal 100 L/H</p>	<p>FIAT: Palio - Doblo- Idea - Linea - Uno - Fiorino - Siena</p> <p>FORD: Fiesta - Ecoesport - Focus - Escort</p> <p>GM: Corsa de 1994 a 1996 - Astra - Meriva - Cruze Onix - Prisma - Spin - Cobalt</p> <p>HUNDAY: Acent 94-99</p> <p>KIA: Sephia - Sportage 95-97</p> <p>MITSUBISHI: Colt - Galant - Space Wagon - Montero</p> <p>MAZDA: 626 - MX6</p> <p>VOLKSWAGEN: Gol Trend - Fox - Polo - Saveiro - Pointer</p>	<p>0580 454 008</p> <p>F 000 TE1 45H B2</p> <p>13579881</p> <p>13586450</p>	-	-
BG-20N	<p>BOMBA MULTIPUNTO</p> <p>Presión 3 Bar Caudal 100 L/H</p>	<p>DODGE: RAM 1500 Pickup</p> <p>CHRYSLER: Caravan - Neon</p>	<p>E7049</p> <p>EP7123</p> <p>GRJ429</p>	-	-
BG-20A	<p>BOMBA DE ALTO CAUDAL Y PRESIÓN</p> <p>Presión 3 Bar Caudal 150 L/H</p>	<p>DODGE: RAM 1500 de 1994 a 1996</p>	<p>F000TE0120</p> <p>P44K</p>	-	-
BG-21	<p>BOMBA DIESEL</p> <p>-</p> <p>Presión 3 Bar Caudal 100 L/H</p>	<p>CITROEN: C4 - Xsara - Xsara Picasso todos 2,0 HDI</p> <p>FORD: Ranger 3,0 powerstroke</p> <p>PEUGEOT: Partner - 206 todos 2,0 HDI</p>	<p>GSS370</p> <p>GSS465</p> <p>GSS475</p> <p>GSS513</p> <p>1525K8</p> <p>5L559H307CA</p> <p>9625476580</p> <p>9638633780</p> <p>9L55-9H307CA</p>	-	-



Modelo tipo

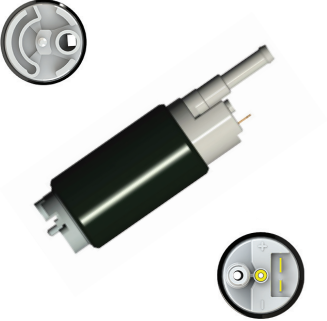
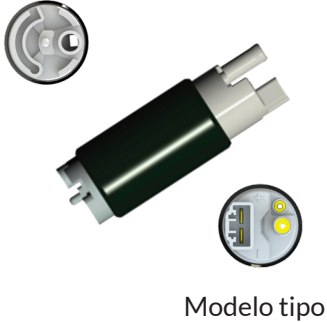

WALBRO DODGE RAM



Modelo tipo

FORD RANGER 3,0 DIESEL

TABLA DE APLICACIONES

	Código GEA	Sistema	Aplicaciones por vehículo	Códigos Originales	Adaptable a vehículo	Adaptable a código
 <p>Modelo tipo CITROËN - PEUGEOT DIESEL</p>	BG-22	<p>BOMBA DIESEL</p> <p>Presión 3 Bar Caudal 160 L/H</p>	<p>CITROËN: Berlingo - Xsara Picasso todos HDI PEUGEOT: 206 - 607- Partner todos HDI</p>	<p>TTP47905 1525F7 EGS 206D</p>	-	-
 <p>Modelo tipo HYUNDAI - KIA DIESEL</p>	BG-23	<p>BOMBA DIESEL</p> <p>Presión 3 Bar Caudal 115 L/H</p>	<p>HYUNDAI: Accent - Santa Fe / 2.2 CRDi - Tucson 2.0 CRDi - Sonata V / 2.0 CRDi KIA: Magentis - Sportage / 2.0 CRDi</p>	<p>2102-310100 2102-330450 2102-331150 311112B900 MAM00142</p>	-	-
 <p>Modelo tipo MERIVA - ECO SPORT CON DESCARGA</p>	BG-24N	<p>BOMBA MULTIPUNTO</p> <p>Presión 3 Bar Caudal 100 L/H</p>	<p>CITROËN: C3 1,4 FORD: Courier 1,6 8v - Ecosport 1,6 / 2,0 - Fiesta Max / 1,6i - Focus 2,0 16v GM: Corsa 2 1,8 - Meriva 1,8 8v PEUGEOT: 307 1,6 16v</p>	<p>0 580 454 010 0 580 454 047 0 580 454 105</p>	-	-

KITS DE PREFILTRO, MANGUERA CORRUGADA Y ABRAZADERA PARA BOMBAS DE COMBUSTIBLE

Código	Descripción	Componentes del kit
BK-15	KIT PARA BOMBA TIPO BG-13 Abrazaderas \varnothing interno 10 para cerrar con tenaza y manguera \varnothing interno 7	
BK-22	KIT PARA BOMBA TIPO BG-06, BG-04, BG-17 Y BG-21 Abrazaderas \varnothing interno 10 para cerrar con tenaza y manguera \varnothing interno 7	
BK-43	KIT PARA BOMBA TIPO BG-02, BG-16 Y BG-20 Abrazaderas \varnothing interno 10 para cerrar con tenaza y manguera \varnothing interno 7	
BK-46A	KIT PARA BOMBA TIPO BG-01, BG-15, BG-18, BG-19 Y BG-22 Abrazaderas \varnothing interno 10 para cerrar con tenaza y manguera \varnothing interno 7	
BK-90	KIT PARA BOMBA TIPO BG-01, BG-15, BG-18 Y BG-19 Abrazaderas \varnothing interno 10 para cerrar con tenaza y manguera \varnothing interno 7	

Comercializa



GEA[®]
AUTOPARTES



www.gea.com.ar