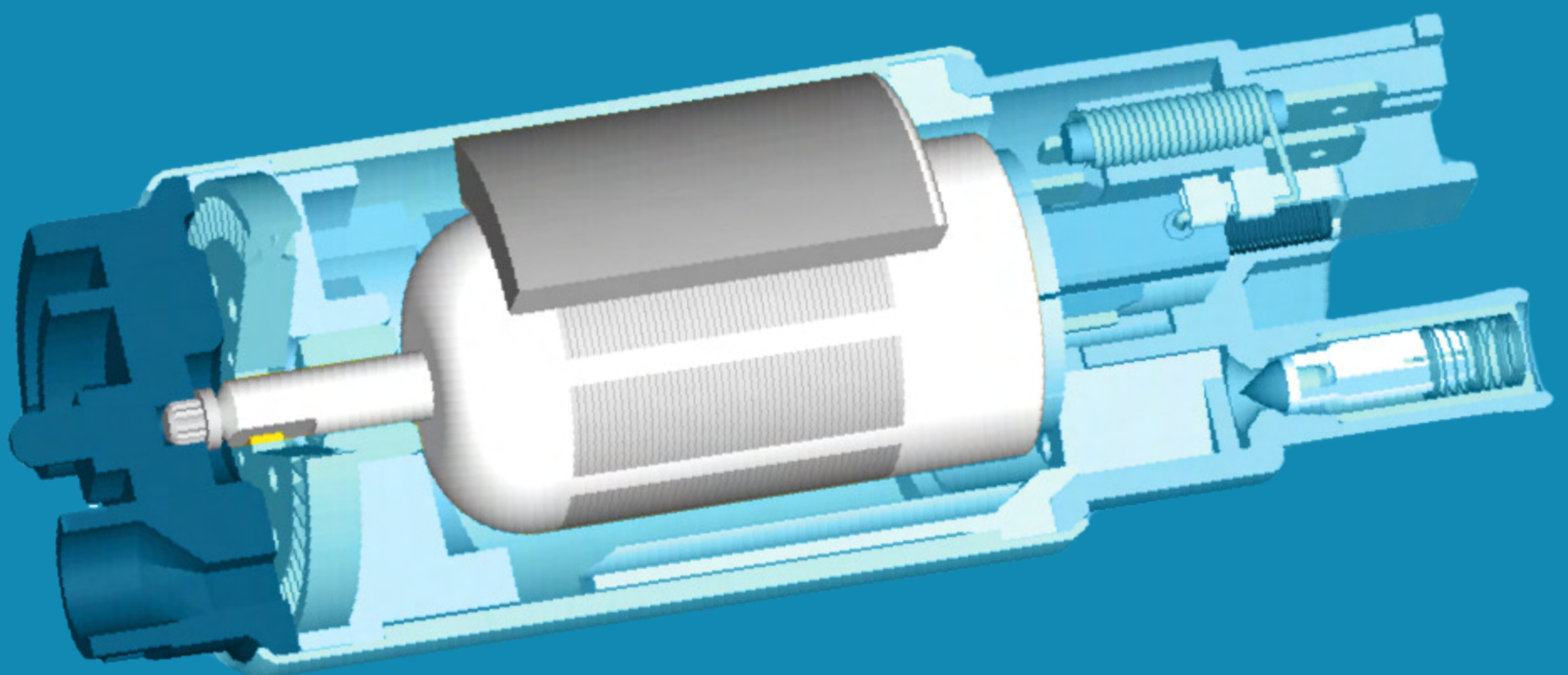


GEA[®]
AUTOPARTES

Único fabricante de bombas
de combustible eléctricas
en Argentina.

**¡Elegí bombas de combustible GEA
con tecnología patentada!**



Las bombas de combustible GEA para inyección electrónica tienen tecnología patentada y todos los modelos son fabricados en Argentina cumpliendo con la norma internacional **SAE J1537** y la norma Argentina **IRAM-AITA 10288** de ensayos de validación para las terminales automotrices.

Nuestras bombas son un producto con una alta complejidad tecnológica.

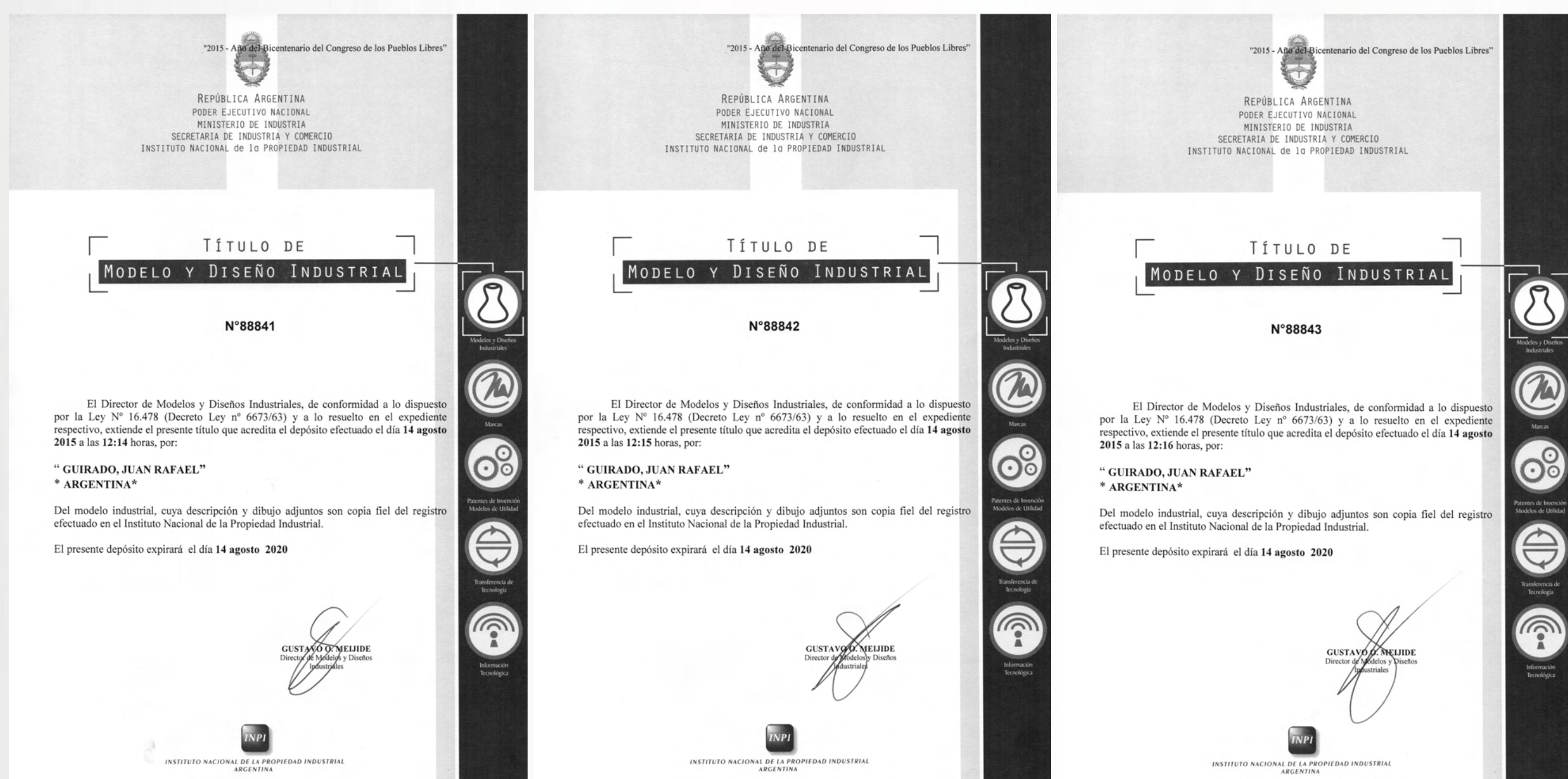
A nivel mundial, son pocas las empresas como GEA que la fabrican. Casi exclusivamente, empresas multinacionales, proveedoras de terminales automotrices y empresas radicadas en China logran fabricarlas.

Todas nuestras bombas tienen el sistema de turbina, que demostró ser el más confiable. Por eso, rediseñamos el portaescobillas y la tapa de entrada, lo que hace que en muchos modelos de nuestras bombas los subconjuntos internos no se parezcan a ninguna bomba del mercado.

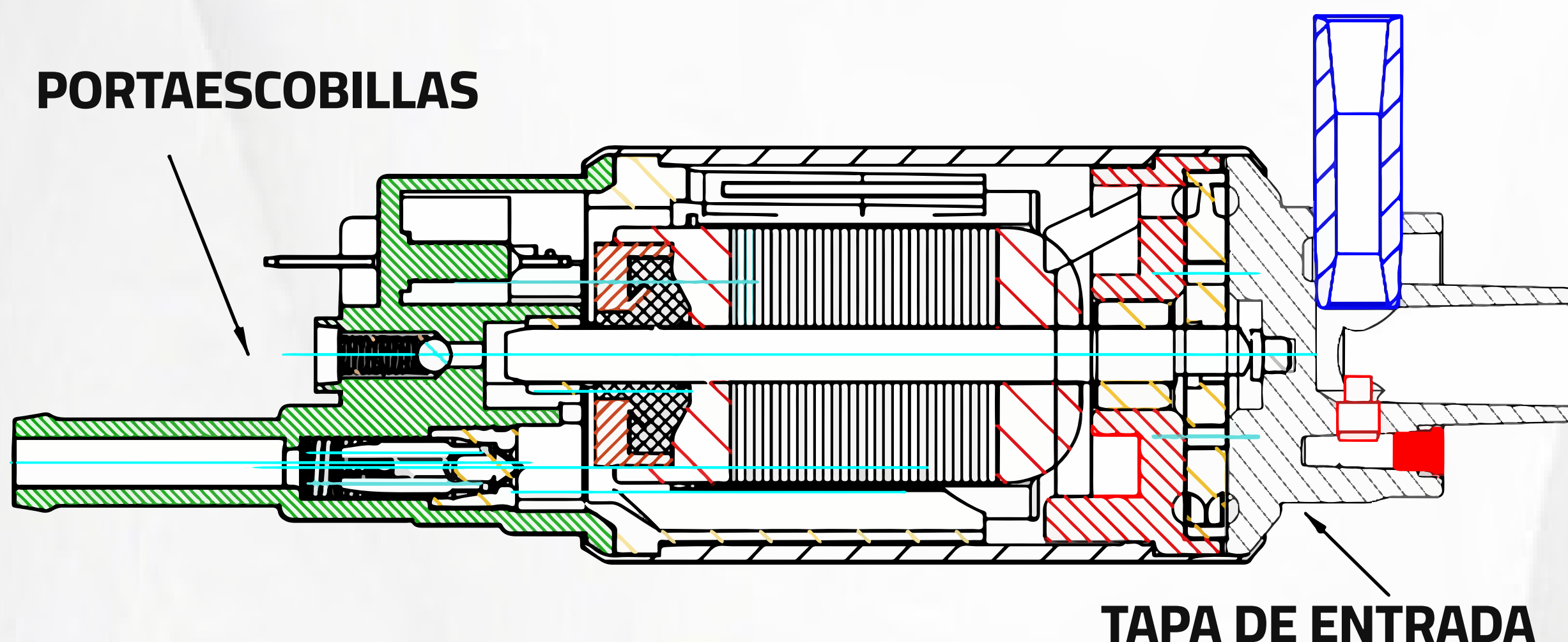


Para proteger el diseño de nuestras bombas, obtuvimos con éxito los "Títulos de Modelo y Diseño Industrial" en el Instituto Nacional de Propiedad Industrial (INPI). ¡Un logro que nos llena de orgullo!

Estos títulos protegen el diseño de las **tapas de entrada** y el **portaescobillas** de nuestras bombas.



Este es uno de los modelos con las características que nos diferencia de nuestros competidores



En esta vista en corte se puede ver que el rotor, la turbina, los imanes permanentes y las escobillas son similares a las bombas tipo Bosch universal que es un diseño más eficaz y que soporta mejor el funcionamiento con combustibles de mala calidad o contaminados.

¿Por qué elegir bombas de combustible **GEA**® AUTOPARTES

Somos líderes en el mercado, ofreciendo soluciones avanzadas y confiables para la industria automotriz.

Tecnología avanzada | Calidad garantizada
100% industria argentina

Descubrí más:

> Catálogo Digital

Click acá



> Buscador de Aplicaciones

Click acá



GEA®
AUTOPARTES



www.gea.com.ar